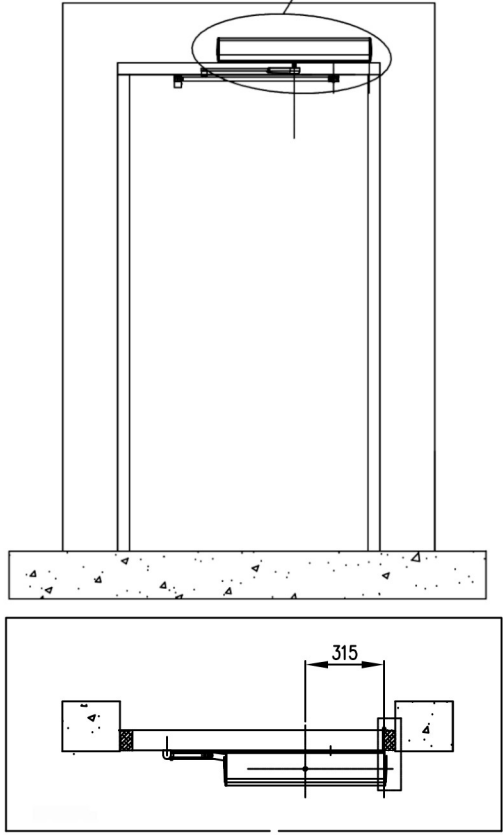
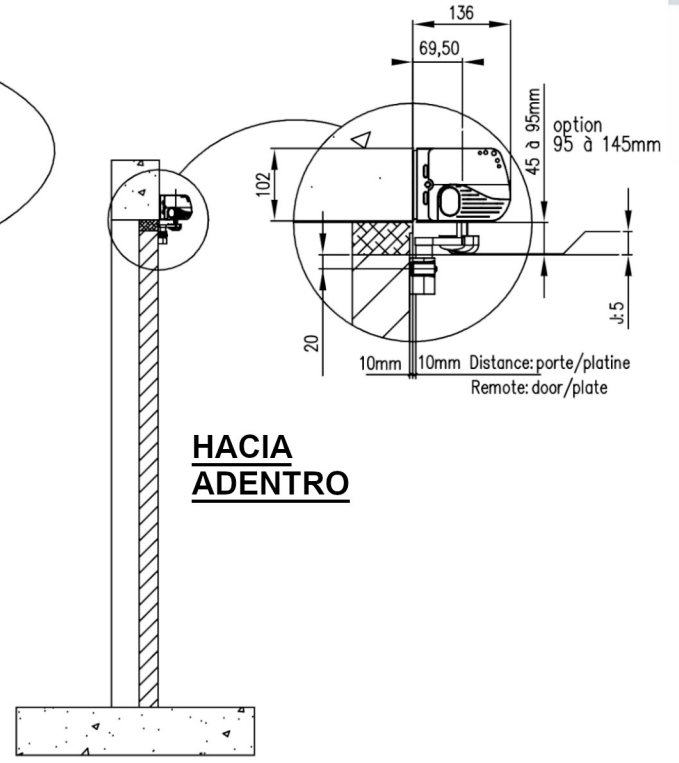
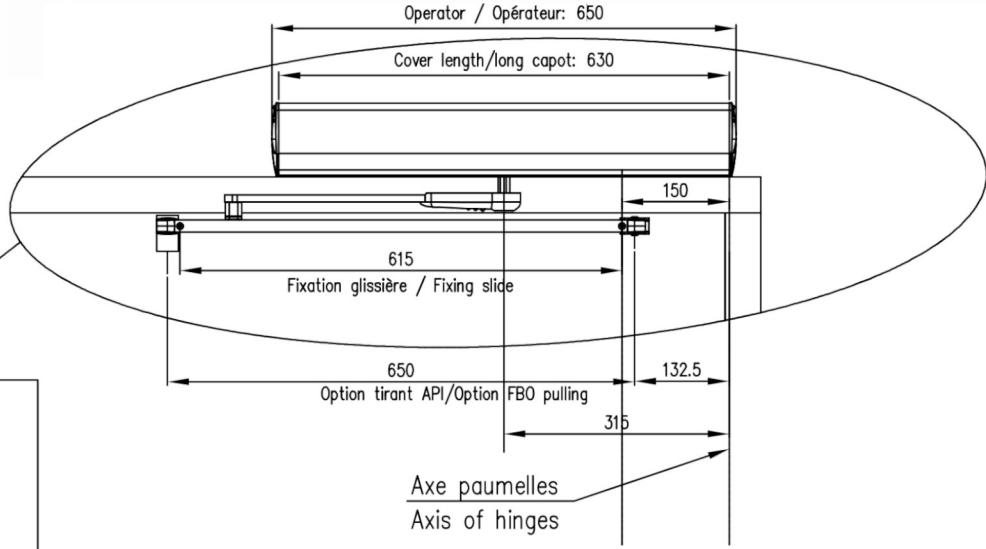
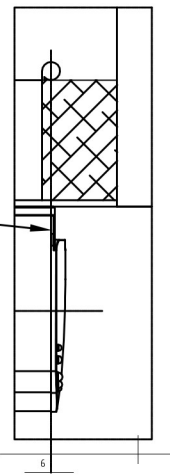


Puertas & Portones Automaticos, S.A. de C.V.  
 ¡Nuestra pasión es la Solución!...



Support platine aligné à l'axe paumelle  
 Align the hinge axis with the support plate



D	07-03-2016	Rajout distance porte platine	pp
C	12-03-2015	Modification long opérateur	pp
B	02/03/2009	VALEUR DES AMPLITUDES DE REGLAGES EN HAUTEUR	TJM
Rev	Date	Modification	Modifié/Chk'd
		Echelle / Scale	Format / Size
Date		Dessiné par / Drawn	Vérifié par / Checked by
05/03/2009		TOGNET JM	PIN P
Matière / Material		Titre / Title	
/		SOLUTION BATTANT TIRANT	
Tolérances		Code Article	
/		/	
Observation / Comment		Fichier :	Plan / Dwg N°
/		5847-B PE SOLUTION BATTANT TIRANT	Ind/Rev
			PD 5847 / D



(229) 365-5662  
 portonesautomaticos@adsver.com.mx  
 portonesautomaticos@prodigy.net.mx

